

商品価格・仕様一覧表



■機械本体価格

名 称	商品コード	標準価格	連続出力速度 (A4ヨコ)	ADF 機 能	LIPS LX プリンター機能	SEND 機 能	アドバンスド ボックス機能	FAX機能	同 梱 トナー
iR-ADV C357F	3881C001	820,000円	カラー 35枚/分 モノクロ35枚/分	両面同時 読み取り	○	PDF*1 XPS*2 JPEG TIFF	○	○	C、M、 Y、Bk 各1ケ

※上記は複合機(100V 15A)です。 ※但し、感光体などの消耗品は本体価格に含まれておりません。別途保守サービス契約が必要です。詳細については担当セールスにお問い合わせください。
 ※HDD暗号化機能・PDFダイレクトプリント機能・ウェブブラウザ機能・アウトラインPDF生成機能・サーチャブルPDF/XPS生成機能・OOXML (PowerPoint、Word)生成機能・ユーザー署名PDF/XPS生成機能は標準装備されております。

*1 高圧縮、Web表示に最適化したPDF、PDF/A-1b、暗号化、機器署名 *2 高圧縮、機器署名

■搬入設置料

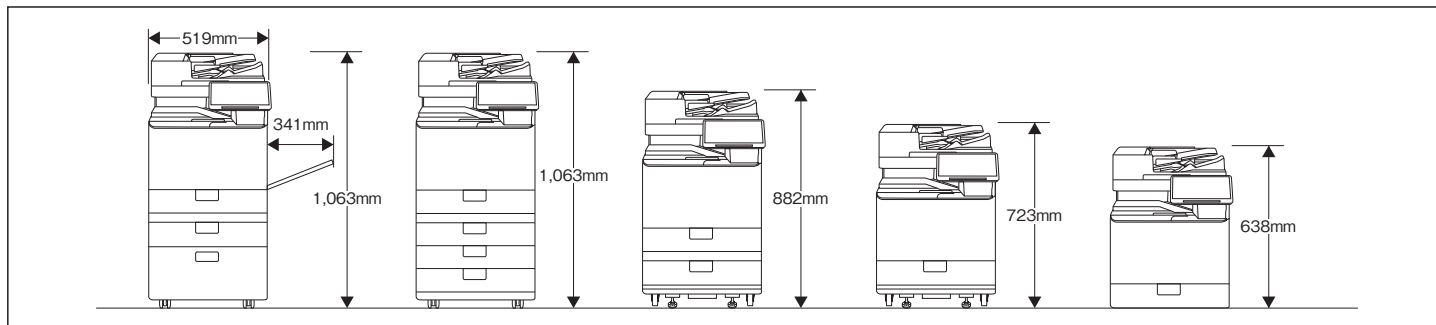
名 称	搬入手配料金	設置料金	合 計	備 考
iR-ADV C357F	26,000円	14,000円	40,000円	記載の料金は新規搬入・設置設定作業において、適切なスペースが確保されており、かつ搬入経路に階段/段差が存在しない場合の標準的な料金です。

- キヤノンマーケティングジャパン株式会社が搬入・設置を行う場合は、日付指定(当社の営業日に限る)にて承ります。
 - 休日/時間外での作業、遠隔地作業、特殊作業(クレーン使用など)、下見作業などは別途料金が必要となります。
 - 納品/引揚げの際、搬入/搬出経路に段差や階段がある場合は、搬入/搬出ごとに別途「階段作業料金」が必要になります。
 - 使用済み製品の引揚げを伴う場合は、設置場所から回収車両への積載場所まで搬出・移動させる作業費として「搬出撤去費」が必要となります。
- ※詳細はご購入先にご確認ください。

■本体関連オプション価格

		商品名	商品コード	標準価格	取付料	備考
給紙系		①1段カセットペディスタル・AJ1	9579B002	82,000円	2,000円	1段カセットペディスタル。下段の取容スペースには、用紙やマニュアルなどを入れることができます。640枚(64g/m ²)×1段。
		②3段カセットペディスタル・AK1	9580B004	140,000円	2,000円	3段カセットペディスタル。640枚(64g/m ²)×3段。
		③1段カセットユニット・AE1	1409C001	56,000円	2,000円	1段カセットユニット。キャスター無し、デスク置き用。640枚(64g/m ²)×1段。
		④iR-ADVキャスタープレート・G1	9100A017	31,500円	—	キャスター付き底板。

■寸法



■システム関連オプション価格

		商品名	商品コード	標準価格	取付料	備考
プリンター	(e) LIPS V拡張キット・BF1	1199C002	78,500円	*1	LIPS Vプリンターを使用するためのオプション。各種エミュレーション(N201、ESC/P、I5577、HP-GL、HP-GL2)に対応しています。	
	(e) PS拡張キット・BF1	1201C005	160,000円	*1	PSプリンターを使用するためのオプション。	
	(e) PCLエミュレーション拡張キット・AS1	8359B002	140,000円	*1	PCLプリンターとして使用するためのオプション。PCLプリンタードライバーは、Windows英語版にのみ対応しています。ドライバー画面は英語で表記されています。PCL International Font Setを有効にすると、Andale® and WorldType® Collection J/K/S/Tのフォントを追加できます。これにより、SAP Unicode環境において多言語出力を実現できます。	
	(e) PCLバーコードプリント拡張キット・D1	3999B008	77,000円	*1	バーコードプリントを行うためのオプション。装着には、「(e) PCLエミュレーション拡張キット・AS1」が必要です。	
ファックス	G3回線増設キット(2回線)・AT1	1478C001	75,500円	3,500円	スーパー G3FAXボードの増設回線用ボード。2回線を使用してファクスの送受信ができるようになります。	
	(e) IPファクス拡張キット・B1	0170C005	23,000円	*1	IPファクスを利用するためのオプション。「G3回線増設キット(2回線)・AT1」を同時に装着することはできません。	
	ハンドセット・J1	2821B002	10,000円	1,000円	ファクスを手動で送信できます。また、電話の受話器としても使用できます。	
耐震対策	地震対策キット・A1*2	4749B001	12,000円	500円	キャスター抑止タイプ。地震の揺れにより、複合機のキャスターが斜面に乗り上げると、ゴムブロック底面と床の間に摩擦力が発生し、複合機の移動を抑制します。(非固定式)	
	耐震取付キット・B1*2	5950B014	2,500円	500円	iR-ADV C357Fに、地震対策キット・A1を装着する際に必要なオプション。	

*1 サービス担当に設定代行を委託する場合は、別途1,500円が必要です。

*2 装着時の構成については、担当営業までお問い合わせください。

■その他オプション価格

		商品名	商品コード	標準価格	取付料	備考
その他	ADFアクセスハンドル・A1	1095B001	18,000円	—	ADFを閉じる操作を支援するハンドル。	
	コピーカードリーダー・F1	4784B001	33,500円	1,200円	磁気式カードリーダー。コントロールカードを使用して部門別ID管理を行います。	
管理	コピーカードリーダー取付キット・B5	3684B005	5,000円	—	カードリーダーをとりつける際に必要な部材。	
	カードセット・A1(1～30番)	4781B001	18,000円	—		
	カードセット・A2(31～100番)	4781B002	41,500円	—		
	カードセット・A3(101～200番)	4781B003	53,000円	—		
	カードセット・A4(201～300番)	4781B004	53,000円	—		
カードセット・A5(301～500番)	4781B005	98,000円	—			

カセットヒーターについて

本製品には、本体にカセットヒーターが標準装備されています。

■用紙価格

推奨用紙について、キヤノンホームページにてご確認ください。

<https://web.canon.jp/paper/index.html>

仕様表

基本仕様/コピー機能		
名称	iR-ADV C357F	
形式	デスクトップ	
読み取り解像度	600×600dpi	
書き込み解像度	1,200×600dpi	
階調	256階調	
複写原稿	最大A4サイズまでシート、ブック原稿、立体物	
複写サイズ	用紙サイズ	A4, B5, A5, A5R, A6, ユーザー設定サイズ ^{*1} (98.0×148.0～216.0×355.6mm)、郵便はがき(はがき、往復はがき、4面はがき) ^{*2} 、封筒(洋形長3号、長形3号)、封筒ユーザー設定サイズ(98.0×148.0～216.0×355.6mm) ^{*2}
	画像欠け幅	先端:4.0mm、左:2.5mm、右:2.5mm、後端:2.5mm
	用紙坪量	カセット:60～163g/m ² 、手差し:60～220g/m ²
ウォームアップタイム ^{*3}	主電源立ち上げ時	主電源ON時の高速起動が[ON]の場合 10秒以下(室温20度) ^{*4} 主電源ON時の高速起動が[OFF]の場合 30秒以下(室温20度)
	リカバータイム	10秒以下(室温20度)
ファーストコピータイム(室温20～30度)	モノクロ:5.1秒 カラー:6.9秒	
連続複写速度	A4	カラー:モノクロ共に35枚/分
	B5	カラー:モノクロ共に26枚/分
	A5	カラー:モノクロ共に61枚/分
複写倍率	定型	400, 200, 141.4, 122.4, 115.4, 100, 86.5, 81.6, 70.7, 50, 25(%) 等倍時誤差:±0.80% ヨコ:±0.90%
	ズーム	25～400%(1%刻み)
給紙方式/ 給紙容量 (64g/m ²)	カセット	640枚+640枚×3カセット(3段カセットベディスタル・AK1) 640枚+640枚×1カセット(1段カセットベディスタル・AJ1) 640枚+640枚×1カセット(1段カセットユニット・AE1)
	手差し	120枚
連続複写枚数	999枚	
電源	AC 100V, 8.4A, 50/60Hz	
最大消費電力	1.5kW	
エネルギー消費効率(複合機) ^{*5}	62kWh/年(区分名:a)	
大きさ(ADFを含む)	519mm(幅)×658mm(奥行き)×638mm(高さ) ^{*6}	
質量(ADFを含む)	約50kg	
機械占有寸法(ADFを含む)	852mm(幅)×658mm(奥行き)	
メモリー容量	RAM:3GB, HDD:標準:320GB(使用領域は200GB)	

*1 カセットは98.0×190.5mm～216.0×355.6mm *2 手差しトレイのみ給紙可能 *3 使用環境、使用条件によって変わることがあります。 *4 使用状況により高速起動されない場合があります。尚、タッチパネルディスプレイのキー操作が可能になるまでの時間は4秒以下です。 *5 省エネ法(平成25年3月1日付)で定められた測定方法による数値 *6 オプションの3段カセットベディスタル・AK1を装着時の高さは1063mmです。

自動原稿送り装置の仕様(標準装備)

原稿送り装置の種類	自動両面原稿送り装置	
サイズ	原稿サイズ/ 種類	A4, B5, A5, A6, ユーザー設定サイズ: 48.0×128.0～216.0×355.6mm (名刺: 48.0×85.0～55.0×91.0mm)
	原稿坪量	片面原稿:モノクロ 42～128g/m ² 、カラー 64～128g/m ² 名刺:80-220g/m ² (厚み:0.1-0.23mm) 両面原稿:モノクロ 50～128g/m ² 、カラー 64～128g/m ² 名刺:80-220g/m ² (厚み:0.1-0.23mm) 名刺を除く(A6R)以下の薄紙類は50-128g/m ² 長尺原稿(355.6mmを超える)は60-90g/m ²
原稿の収容可能枚数	100枚(64g/m ²) (名刺は25枚 長尺原稿は1枚)	
原稿読み取り速度 (A4)	片面読取	カラー/モノクロ共 50ページ/分(300dpi×300dpi) カラー/モノクロ共 50ページ/分(300dpi×600dpi)
	両面同時読取	カラー/モノクロ共 100ページ/分(300dpi×300dpi) カラー/モノクロ共 100ページ/分(300dpi×600dpi)

3段カセットベディスタル・AK1の仕様(オプション)

用紙サイズ	A4, B5, A5, ユーザー設定サイズ(98.0×190.5～216.0×355.6mm)
用紙坪量	60～163g/m ²
給紙容量/給紙段数	640枚(64g/m ²)×3段
電源	本体より供給
大きさ/質量	511mm(幅)×508mm(奥行)×425mm(高さ) ^{*1} /約20kg
本体接続時の占有寸法	852mm(幅)×658mm(奥行)

*1 本体装着時

1段カセットベディスタル・AJ1の仕様(オプション)

用紙サイズ	A4, B5, A5, ユーザー設定サイズ(98.0×190.5～216.0×355.6mm)
用紙坪量	60～163g/m ²
給紙容量/給紙段数	640枚(64g/m ²)×1段
電源	本体より供給
大きさ/質量	511mm(幅)×508mm(奥行)×425mm(高さ) ^{*1} /約16kg
本体接続時の占有寸法	852mm(幅)×658mm(奥行)

*1 本体装着時

1段カセットユニット・AE1の仕様(オプション)

用紙サイズ	A4, B5, A5, ユーザー設定サイズ(98.0×190.5～216.0×355.6mm)
用紙坪量	60～163g/m ²
給紙容量/給紙段数	640枚(64g/m ²)×1段
電源	本体より供給
大きさ/質量	511mm(幅)×508mm(奥行)×159mm(高さ) ^{*1} /約10kg
本体接続時の占有寸法	852mm(幅)×658mm(奥行)

*1 本体装着時

iR-ADVキャストプレート・G1の仕様(オプション)

大きさ/質量	511mm(幅)×508mm(奥行)×85mm(高さ)/約6kg
--------	----------------------------------

アドバンスドボックスの仕様(標準装備)

ディスク容量	標準:16GB
最大パス長	256文字(半角/全角共)
一階層の最大ファイル数	1000個(フォルダーを含む)
最大ファイル数	10万個(フォルダーを含む)
1ファイルの最大サイズ	2GB
最大同時接続クライアント数	SMB:64, WebDAV:3
クライアントOS	Windows [®] 8.1/Windows [®] 10

LIPS LXプリンター機能の仕様(標準装備)

形式	内蔵型	
プリントサイズ	コピー仕様にする	
連続プリント速度	コピー仕様にする	
解像度	データ処理	1200dpi×1200dpi, 600dpi×600dpi
ページ記述言語	LIPS LX	
対応プロトコル	TCP/IP(LPD/Port9100/IPP/IPPS/FTP/WSD)	
対応OS	Windows [®] 8.1/Windows [®] 10/Windows [®] Server2012/Windows [®] Server2012 R2/Windows [®] Server2016/Windows [®] Server2019, Mac OS X(10.10以降)	
内蔵フォント	なし	
インターフェイス	USB2.0High-Speed, Ethernet 1000Base-T/100Base-TX/10Base-T(IEEE 802.3準拠)	
画像欠け幅	定形サイズ:用紙の端から上下左右の余白は5mm(封筒は10mm)	

LIPS Vプリンター機能の仕様(オプション)

名称	(e)LIPS V拡張キット-BF1	
形式	内蔵型	
プリントサイズ	コピー仕様にする	
連続プリント速度	コピー仕様にする	
解像度	データ処理	600dpi×600dpi
ページ記述言語	LIPS V(LIPS LX, LIPS IV, LIPS III, LIPS II+)	
対応プロトコル	TCP/IP(LPD/Port9100/IPP/IPPS/FTP/WSD)	
対応OS	Windows [®] 8.1/Windows [®] 10/Windows [®] Server2012/Windows [®] Server2012 R2/Windows [®] Server2016/Windows [®] Server2019	
内蔵フォント	和文 欧文 その他	平成明朝体 TM W3, 平成角ゴシック体 TM W5, 丸ゴシック体 Courier, Dutch, Swiss, Symbol ラインプリンター、バーコード(EAN-128, CODE39, NW-7, JAN, 郵便バーコード, OCRフォント)
エミュレーション	ESC/P, N201, IBM5577, HP-GL, HP-GL2	
インターフェイス	USB2.0High-Speed, Ethernet 1000Base-T/100Base-TX/10Base-T(IEEE802.3準拠)	
画像欠け幅	定形サイズ:用紙の端から上下左右の余白は5mm(封筒は10mm)	

PSプリンター機能の仕様(オプション)

名称	(e)PS拡張キット-BF1	
形式	内蔵型	
プリントサイズ	コピー仕様にする	
連続プリント速度	コピー仕様にする	
解像度	データ処理	1200dpi×1200dpi, 600dpi×600dpi
ページ記述言語	Adobe PostScript [®] 3 TM	
対応プロトコル	TCP/IP(LPD/Port9100/IPP/IPPS/FTP/WSD)	
対応OS	ドライバー PPD	Windows [®] 8.1/Windows [®] 10/Windows [®] Server2012/Windows [®] Server2012 R2/Windows [®] Server2016/Windows [®] Server2019/Mac OS X(10.10以降) Windows [®] 8.1/Windows [®] 10/Mac OS X(10.10以降)
内蔵フォント	和文 欧文	平成明朝体 TM W3, 平成角ゴシック体 TM W5 136書体
エミュレーション	なし	
インターフェイス	USB2.0High-Speed, Ethernet 1000Base-T/100Base-TX/10Base-T(IEEE802.3準拠)	
画像欠け幅	用紙の端から上下左右の余白4mm	

ブルスキャン機能の仕様(標準装備)

形式	カースキャナー
最大原稿読み取りサイズ	コピー仕様にする
読み取り解像度(主走査×副走査)	75, 100, 150, 200, 300, 400, 600dpi (75～600dpiまで1dpi単位の設定可能)
インターフェイス	USB2.0 High-Speed, Ethernet 1000Base-T/100Base-TX/10Base-T(IEEE 802.3準拠)
対応プロトコル	TCP/IP
対応OS	Windows [®] 8.1/Windows [®] 10/Windows [®] Server2012/Windows [®] Server2012 R2/Windows [®] Server 2016
ドライバー	TWAIN準拠 WIA準拠
画像モード	カラー/モノクロ自動切替、カラー、モノクロ(2値)、グレースケール

ブッシュスキャン機能の仕様(標準装備)

形式	カースキャナー	
最大原稿読み取りサイズ	コピー仕様にする	
読み取り解像度(主走査×副走査)	100×100dpi, 150×150dpi, 200×100dpi, 200×200dpi, 200×400dpi, 300×300dpi, 400×400dpi, 600×600dpi	
原稿読み取り速度(A4, 300dpi)	カラー:50枚/分 モノクロ:50枚/分	
インターフェイス	Ethernet 1000BASE-T/100BASE-TX/10BASE-T(IEEE802.3準拠)	
対応プロトコル	File: FTP(TCP/IP), SMB(TCP/IP), WebDAV Email/Fax: SMTP(送信), POP3(受信)	
対応OS/ アプリケーション	SMB	Windows [®] 8.1/Windows [®] 10/Windows [®] Server 2012/Windows [®] Server 2012 R2/Windows [®] Server 2016/Windows [®] Server 2019/Mac OS X 10.13以降/Cent OS 7
	FTP	Windows [®] Server 2012:Internet Information Services 8.0 Windows [®] 8.1, Windows [®] Server 2012 R2:Internet Information Services 8.5 Windows [®] 10, Windows [®] Server 2016, Windows [®] Server 2019:Internet Information Services 10 Cent OS 7
	WebDAV	Windows [®] Server 2012:Internet Information Services 8.0 Windows [®] 8.1, Windows [®] Server 2012 R2:Internet Information Services 8.5 Windows [®] 10, Windows [®] Server 2016, Windows [®] Server 2019:Internet Information Services 10 Mac OS X 10.13以降 Cent OS 7
	SMTP	Microsoft Exchange Server 2013/Microsoft Exchange Server 2016/Microsoft Exchange Server 2019/Sendmail 8.14.4
出力フォーマット	TIFF(MMR)/JPEG/PDF/XPS/OOXML(PowerPoint, Word)	
画像モード	文字、文字/写真、写真	

スーパーG3FAX機能の仕様(標準装備)

適用回線 ^{*1}	一般加入電話回線(PSTN)、ファクシミリ通信網(Fネット)	
走査線 密度	標準モード	8ドット/mm×3.85ライン/mm
	ファインモード	8ドット/mm×7.7ライン/mm
	スーパーファインモード	8ドット/mm×15.4ライン/mm
	ウルトラファインモード	16ドット/mm×15.4ライン/mm
通信速度	SuperG3:33.6kbps, G3:14.4kbps	
符号化方式	MH, MR, MMR, JBIG	
通信モード	SuperG3, G3	
送信原稿サイズ	A4, B5 [®] , A5 [®] , A6 [®]	
記録紙サイズ	A4, B5, A5	
電送時間	JBIG:約2.6秒	
ファックス ドライバー	インターフェイス	USB2.0High-Speed, Ethernet 1000Base-T/100Base-TX/10Base-T(IEEE802.3準拠)
	対応プロトコル	TCP/IP(LPD/Port9100/IPP/IPPS/FTP/WSD)
対応OS	Windows [®] 8.1/Windows [®] 10/Windows [®] Server2012/Windows [®] Server2012 R2/Windows [®] Server 2016/Windows [®] Server 2019, Mac OS X(10.10以降)	

*1 IP電話にご加入のとき、IP電話経由ではファクシミリ通信が正常に行えないことがあります。ファクシミリ通信は一般電話(加入電話/Fネット)回線経由でのご使用をおすすめします。 *2 A4として送信されます。

IPファクス機能の仕様 (オプション)		
送信原稿サイズ	スーパー-G3FAX仕様に準ずる	
走査線密度	標準モード	スーパー-G3FAX仕様に準ずる
	ファインモード	スーパー-G3FAX仕様に準ずる
	スーパーファインモード	スーパー-G3FAX仕様に準ずる
	ウルトラファインモード	スーパー-G3FAX仕様に準ずる
通信プロトコル	SIP、JT-T.38	
適用回線	Ethernet 1000Base-T/100Base-TX/10Base-T	
通信モード	NGN、NGNマイナンバー、イントラネット、VoIPゲートウェイ	

インターネット/イントラネットFAX送受信機能 (標準装備)		
通信	インターネットFAX	SMTP ^{*1} (送信)/POP ^{*2} (受信)
プロトコル	インターネットFAX	SMTP ^{*1} (送受信)
通信モード		Simpleモード、Fullモード
通信可能用紙サイズ		A4、B5 ^{*3} 、A5 ^{*3} 、A6 ^{*3}
解像度	モノクロ	200×100dpi、200×200dpi、200×400dpi ^{*4} 、300×300dpi ^{*4} 、400×400dpi ^{*4} 、600×600dpi ^{*4}
対応メールサーバーソフトウェア	転送用	Microsoft Exchange2013/Microsoft Exchange2016/Microsoft Exchange2019 Sendmail 8.14.4
	受信用	Microsoft Exchange2013/Microsoft Exchange2016/Microsoft Exchange2019 Qpopper 4.0.19

*1 SMTP認証及びSMTP送受信時の暗号化(TLS)通信に対応しています。*2 APOP/POP before SMTP及びPOP受信時の暗号化(TLS)通信に対応しています。*3 A4として送信されます。*4 相手側受信条件設定により可能です。



PAPER HANDLING

自動原稿送り装置 (標準装備)

最大100枚 (64g/m²) の原稿を積載可能。
名刺は25枚まで。両面原稿の表裏を同時に読み込み可能です。



手差し給紙 (標準装備)
最大120枚 (64g/m²) の給紙が可能です。

給紙カセット (標準装備)
1段に最大640枚 (64g/m²) セット可能です。

3段カセットペディスタル・AK1
1段に最大640枚 (64g/m²) セット可能です。



iR-ADVキャスタープレート・G1
デスクサイドで椅子に座ったままの操作が可能です。

※写真は、iR-ADV C357Fに、「3段カセットペディスタル・AK1」を装着したものです。



1段カセットペディスタル・AJ1
1段に最大640枚 (64g/m²) セット可能です。



1段カセットユニット・AE1
1段に最大640枚 (64g/m²) セット可能です。

●製品の改良のため予告なくデザイン・仕様の変更を行うことがあります。記載の内容は2023年1月現在のものです。●記載の価格には感光体、消耗品類の価格及び消費税は含まれておりません。本体ならびに関連する消耗品、サービス業務などにつきましては、別途消費税を申し受けますので御了承願います。●別途保守サービスが必要ですので、料金方式、用紙などの価格の詳細については担当セールスにお問い合わせください。●保守サービスのために必要な補修用性能部品の最低保有期間は、製品の製造打ち切り後7年です。(補修用性能部品とは、その製品の機能を維持するために必要な部品です。)

●Microsoft、Windows及びOffice製品 (PowerPoint、Word) は米国マイクロソフトコーポレーションの米国及び、その他の国における登録商標です。●Mac OS、AppleTalkは米国アップル社の商標です。●Adobe、PostScript、PostScript3及びPostScriptロゴ、Adobe Readerは、米国Adobe Systems社の米国及び、その他の国における登録商標です。●IPX/SPX は米国 Novell Inc. の米国における商標です。●Mopria®およびMopria®のロゴは、Mopria Alliance社の米国またはその他の国における登録および/または未登録の商標です。●Canon、Canonロゴ、imageRUNNER ADVANCE、imageWAREはキヤノン株式会社の登録商標です。●BMLinkSは、社団法人ビジネス機械情報システム産業協会 (JBMA) の商標です。●Eコマース認定番号: 第 19155063 号 ●本価格・仕様一覧表に記載されている会社名、商品名は、一般に各社の登録商標または商標です。●本価格・仕様一覧表内の画面は、A4メモリ合致です。



※モバイルからも製品情報をご確認いただけます。

製品に関する情報はこちらでご確認いただけます。

Home Page キヤノン オフィス向け複合機 ホームページ
canon.jp/office-mfp

キヤノンお客様相談センター
イメージランナー アドバンス
0570-08-0056

※おかけ間違いのないようご注意ください。

受付時間(平日)9:00~17:00 (土・日・祝日および年末年始弊社休業日は休ませていただきます)

※ナビダイヤルをご利用いただけない方は、050-555-90056をご利用ください。

※受付時間は予告なく変更する場合があります。あらかじめご了承ください。

Canon キヤノン株式会社
キヤノンマーケティングジャパン株式会社

〒108-8011 東京都港区港南2-16-6 CANON STORE

2023年1月現在